

Устройства защиты EveryPro 4-FEth



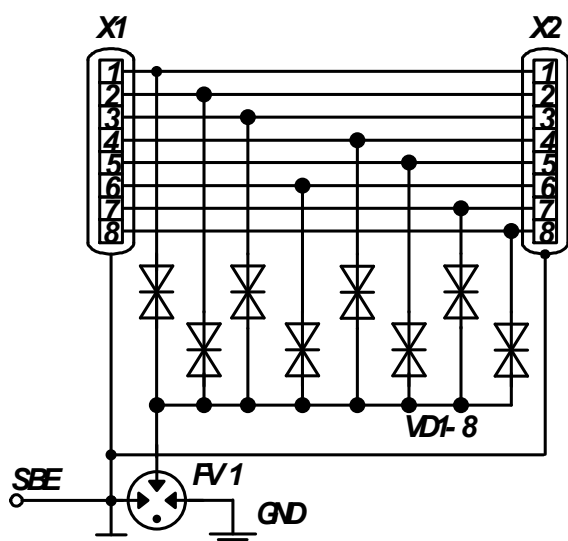
Назначение

Применяется для защиты оборудования с интерфейсами Ethernet 10/100 BASE-TX. Поддерживает передачу питания поверх данных в соответствии с рекомендацией IEEE 802.3af-2003 и Passive PoE. Предназначено для установки в помещении или климатических шкафах и контейнерах.

Рисунок 1. EveryPro 4-FEth

1. Технические характеристики.

1.1 Электрические характеристики



Устройство предназначено для защиты четырех портов и выполнено в виде корпуса с восемью розетками с 8-контактными разъемами RJ-45 (рис.2). Имеется два варианта крепления: на поверхность через отверстия (модификация W) или на рейку DIN (модификация DR). Розетки «Line» и «Equipment» каждого порта расположены на противоположных сторонах корпуса. Контакт GND гальванически развязан с общей точкой с помощью разрядника.

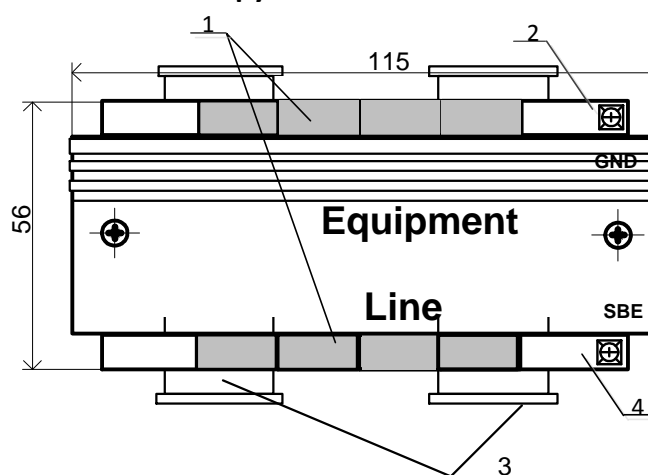
Рисунок 2. Схема устройства

Схема реализована на полупроводниковых приборах – между *каждым из четырех проводов* для передачи данных (1,2,3,6) и общей точкой (экранами разъемов) установлены высокочастотные тиристоры. На провода 4,5,7,8 установлены супрессоры, которые прекращают пропускать ток при снижении напряжения ниже их уровня срабатывания. Схема рассчитана на работу с интерфейсом 10/100 Base-TX, обладает высоким быстродействием и позволяет передавать питание как в соответствии со стандартом IEEE 802.3af-2003 (10/100 + DC on Spares - метод B; 10/100 Mixed DC & Data -метод A) так и в режиме Passive PoE по свободным жилам кабеля. Возможна передача PoE с напряжением до 60V, при этом любой полюс источника питания может быть заземлен

Таблица 1. Электрические характеристики

Параметр	Значение
Подключаемый интерфейс	10/100 BASE-TX
Передача PoE	IEEE 802.3af, Passive PoE
Классификационное напряжение супрессоров VD1-4	58 В ± 5%
Максимальный импульсный ток супрессоров	100 А (форма импульса 8/20 мкс)
Классификационное напряжение супрессоров VD5-8	68 В
Статическое напряжение пробоя разрядника	90 В ± 10%
Максимальный импульсный ток разрядника	5 кА (форма импульса 8/20 мкс)

1.2 Конструктивное исполнение.



- 1 – входные и выходные разъёмы типа “RJ45”;
- 2 – Защитное заземление экранов SBE;
- 3 – Крепление на рейку DIN;
- 4 – Гальванически изолированное заземление GND

Габариты	115 x 70 x 35 мм
Вес	110 гр.
Климатическое исполнение в соответствии с ГОСТ 151150-69	УХЛ 3.1

3. Маркировка и упаковка. Комплект поставки.

Маркировка нанесена на лицевой части изделия. Упаковка производится из гофрокартона или полиэтилена. В заводскую упаковку вкладывается один паспорт.

4. Информация для заказа

Устройства защиты EveryPro 4-FEth