

# Устройство защиты от импульсных перенапряжений Commeng OVP-2LLL AC 280/15.

## Краткое техническое описание.

**Commeng OVP-2LLL AC 280/15** устройство защиты от импульсных помех (УЗИП), предназначенное для защиты трехфазных электроустановок и цепей питания переменного тока 220/380 (230/400) В от импульсных перенапряжений. Внешний вид устройства показан на рис.1, функциональная схема на рис.2., основные технические характеристики приведены в таблице.

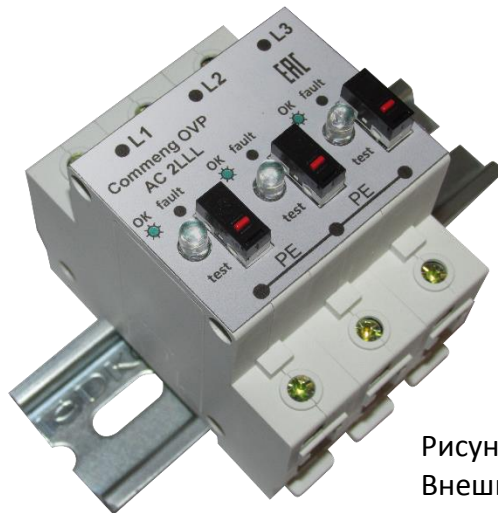


Рисунок 1.

Внешний вид

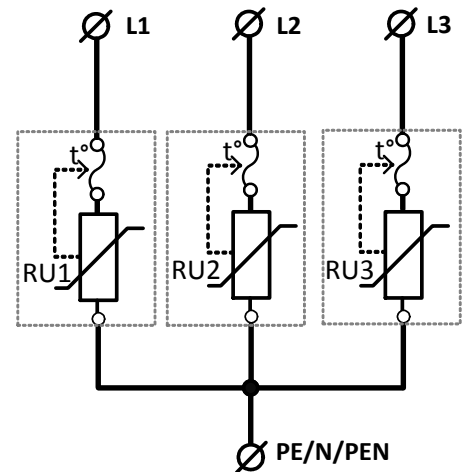


Рисунок 2. Функциональная схема подключения к электроустановке

**Commeng OVP-2LLL AC 280/15** имеет тепловые размыкатели, предназначенные для отключения варисторов от фазных проводов в случае аварийной ситуации.

Для контроля исправности УЗИП используются визуальные светодиодные индикаторы для каждой фазы и дистанционный контроль.

При нажатии кнопки «Test» у исправного устройства, подключенного к сети, загорается соответствующий светодиод. При перегреве варисторов, размыкается цепь дистанционного контроля, подключенная к клеммной колодке на лицевой панели.

### Основные технические характеристики УЗИП **Commeng OVP-2LLL AC 280/15**

Максимальное длительное рабочее напряжение, $U_c$	280 В
Класс испытаний	II+III
Максимальный разрядный ток, L-PE/N/PEN, $I_{max}$ (8/20 мкс)	15 кА
Номинальный разрядный ток, L-PE/N/PEN, $I_n$ (8/20 мкс)	5 кА
Испытательный импульс $U_{oc}$ (1,2/50 мкс)	10 кВ
Уровень напряжения защиты, $U_p$	$\leq 0,9$ кВ

**Commeng OVP-2LLL AC 280/15** выпускаются в соответствии с ТУ 3428-002-38164566-2012, производитель – ООО «Комменж». При заказе необходимо указать полное название УЗИП с учетом типа контроля состояния:

**Commeng OVP-2LLL AC 280/15v** (визуальная индикация);

**Commeng OVP-2LLL AC 280/15rv** (визуальная индикация и дистанционная сигнализация).

Полная техническая информация и указания по применению находятся в техническом описании, которое вместе с сертификатом можно скачать с сайта [www.commeng.ru](http://www.commeng.ru) или запросить у производителя.