

## УЗИП COMMENG для защиты низковольтных электроустановок (0,4кВ) от импульсных перенапряжений.

(Сертификат соответствия №РОСС RU.AB72.B02866)

УЗИП I, II и III класса, согласно IEC-61643-1 (1998-02), выпускаются в стандартном электротехническом корпусе. Все изделия предназначены для монтажа на рейку DIN.

Элементная база УЗИП - варисторы и газонаполненные разрядники. УЗИП на варисторах (ExPro PV) устанавливают, как правило, между фазным проводником и шиной заземления PE (PEN). УЗИП на разрядниках (ExPro PG) или на варисторах (ExPro PV N-PE) используют в сетях TN-S (TN-C-S) для установки между нейтральным проводником и шиной заземления PE.

Используемые варисторы в УЗИП обладают малым сопротивлением в открытом состоянии, что позволило получить устройства I-класса с уровнем защиты II-класса. Данная характеристика УЗИП позволяет отказаться от применения развязывающих дросселей при монтаже в одном месте (шкафу) устройств защиты двух и более классов.

УЗИП ExPro P предназначены для использования в сетях электропитания переменного тока с рабочим напряжением до 320В/50Гц. Для повышения надежности штатный режим эксплуатации УЗИП допускает работу при фазном напряжении до 320В в сетях переменного.

УЗИП I класса для электроустановок переменного тока (рис.1) рассчитано на максимальный импульсный ток 120кА (8/20 мкс). УЗИП II-класса, выпускается трёх видов - на 80кА (рис.2), 40кА и 25кА (рис.3). УЗИП III-класса рассчитан на максимальный импульсный ток 10 кА (рис.3).



Рис. 1

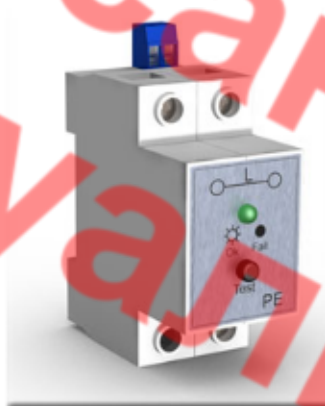


Рис. 2



Рис. 3

Все УЗИП ExPro PV оборудуются системой теплового отключения варисторов, а так же опционально:

- визуальной светодиодной индикацией состояния варисторов;
- “сухими контактами” для дистанционной сигнализации состояния варисторов.

Тепловое отключение варисторов I-II классов реализовано на базе проводника из легкоплавкого сплава, размыкание которого происходит под воздействием адгезивных свойств применяемых материалов. Данная система является оригинальной разработкой и не имеет недостатков механических систем теплового отключения, таких как:

- усталость металла пружин;

- ложного срабатывания от механических нагрузок и изменения структуры припоя при низких температурах.

Электрические параметры и наименование моделей УЗИП для цепей питания переменного тока приведены в таблицах 1-3. На базе варисторов таблица 1 и 2, для включения между фазным и защитным проводником таблица 1. УЗИП для включения между нулевым и защитным проводником таблица 2 и 3. На базе разрядников таблица 3.

Таблица 1.

Параметр	Наименование				
	ExPro PV-I AC320/120	ExPro PV-II AC80/80	ExPro PV-II AC320/40	ExPro PV-II AC320/25	ExPro PV-III AC320/10
Класс УЗИП по ГОСТ Р 51992	I	II			III
Номинальное рабочее напряжение / 50 Гц	275 В	275 В	275 В	275 В	275 В
Макс. Длительное рабочее напряжение / 50 Гц	320 В	320 В	320 В	320 В	320 В
Импульсный ток (10/350)	15 кА	10 кА	5 кА	-	-
Максимальный разрядный ток (8/20)	120 кА	80 кА	40 кА	25 кА	10 кА
Уровень напряжения защиты	< 1,3 кВ	< 0,95 кВ	< 0,95 кВ	< 0,95 кВ	< 0,6 кВ
Время срабатывания	< 25 нс				
Степень защиты корпуса	IP20				
Монтаж	DIN рейка 35 мм				
Рабочая температура	-40...+85				
Визуальная индикация	Опционально, к наименованию добавляется буква "v", пример записи ExPro PV-II AC320/25v*				
Дистанционная сигнализация	Опционально, к наименованию добавляется буква "r", пример записи ExPro PV-III AC320/40r*				
Тип корпуса	1	2	3		
Рисунок 4-6					

\* – возможно сочетание опций, пример записи ExProPV-IIAC320/25vr

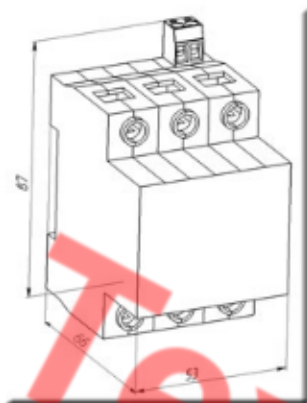
Таблица 2.

Параметр	Наименование				
	ExPro PV-I N-PE/120	ExPro PV-II N-PE/80	ExPro PV-II N-PE/40	ExPro PV-II N-PE/25	ExPro PV-III N-PE/10
Класс УЗИП по ГОСТ Р 51992	I	II			III
Номинальное рабочее напряжение / 50 Гц	230 В	230 В	230 В	230 В	230 В
Макс. Длительное рабочее напряжение / 50 Гц	275 В	275 В	275 В	275 В	275 В
Импульсный ток (10/350)	100 кА	60 кА	25 кА	-	-
Максимальный разрядный ток (8/20)	120 кА	80 кА	40 кА	25 кА	10 кА
Уровень напряжения защиты	< 1,5 кВ	< 0,95 кВ	< 0,95 кВ	< 0,95 кВ	< 0,6 кВ
Время срабатывания	< 25 нс				
Степень защиты корпуса	IP20				
Монтаж	DIN рейка 35 мм				
Рабочая температура	-40...+85				
Тип корпуса	1	2	3		
Рисунок 4-6					

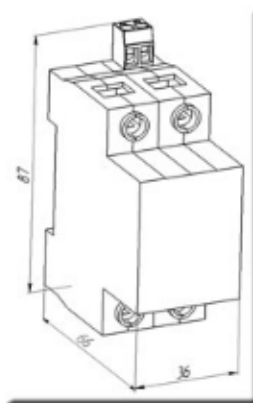
Таблица 3.

Параметр	Наименование	
	ExPro PG-II N-PE/20	ExPro PG-III N-PE/10
Класс УЗИП по ГОСТ Р 51992	III	
Номинальное рабочее напряжение / 50 Гц	230 В	230 В
Максимальный разрядный ток (8/20)	25 кА	10 кА
Уровень напряжения защиты	< 0,95 кВ	< 0,6 кВ
Время срабатывания	< 100 нс	
Степень защиты корпуса	IP20	
Монтаж	DIN рейка 35 мм	
Рабочая температура	-40...+85	
Тип корпуса	3	
Рисунок 4-6		

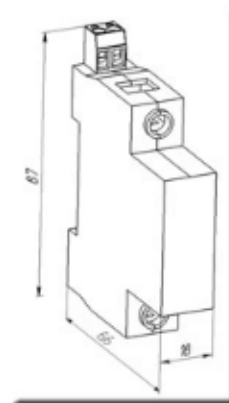
Габаритные размеры моделей УЗИП и типы корпусов приведены на рисунках 4-6.



Тип корпуса 1.  
Рис. 4



Тип корпуса 2.  
Рис. 5



Тип корпуса 3.  
Рис. 6

Техническое  
описание  
не актуально!