

Абонентское защитное устройство АЗУ-Му. Краткое техническое описание.

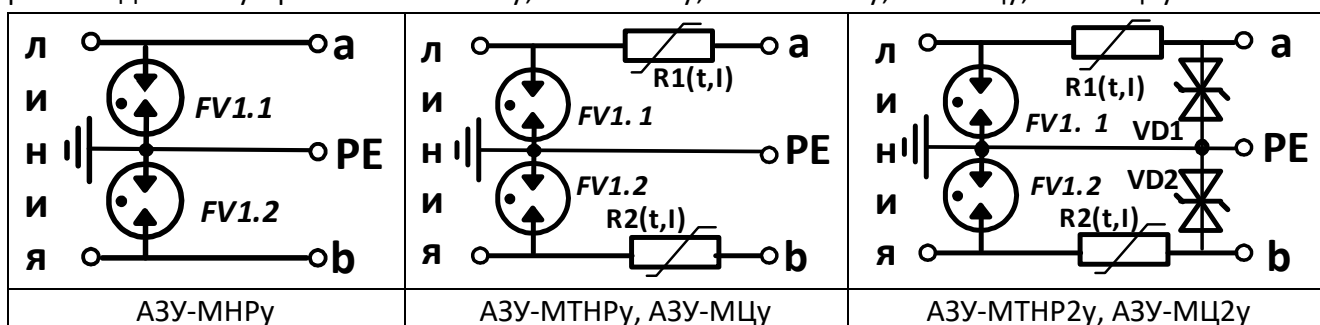
Абонентские защитные устройства **АЗУ-Му** предназначены для защиты абонентских пунктов и оконечного оборудования сетей связи от опасных перенапряжений и сверхтоков, вызванных наводками от ударов молнии, опасными влияниями ЛЭП и электрифицированного транспорта.

АЗУ-Му устанавливаются на вводах в здания и сооружения, на столбах, стенах. Гибкий кабельный вывод заводится в помещение, где соединяется с внутренней проводкой.



АЗУ-Му в комплекте

В качестве элементов защиты от перенапряжений используются газонаполненные разрядники и супрессоры, от сверхтоков – полимерные позисторы. Выпускаются несколько разновидностей устройств: АЗУ-МНРу; АЗУ-МТНРу; АЗУ-МТНР2у; АЗУ-МЦу; АЗУ-МЦ2у.



Если отсутствуют пересечения и сближения с ЛЭП и линиями электрифицированного транспорта, достаточно использовать АЗУ-МНРу. Если такие сближения и пересечения есть, для аналоговых линий следует использовать АЗУ-МТНРу, для уплотненных DSL любого типа, или малоканальными системы уплотнения – АЗУ-МЦу. Двухкаскадные схемы АЗУ-МТНР2у и АЗУ-МЦ2у используют для защиты устройств с низкой стойкостью к импульсным помехам.

При заказе, в проектной документации необходимо указать полное название устройства: и производителя – ООО «Комменж». Пример: - **Абонентское защитное устройство АЗУ-МТНРу**

Полное техническое описание и другую документацию можно запросить у производителя или скачать с сайта www.commeng.ru