

Монтажное основание для установки на рейку DIN Commeng DR MH-2 Краткое техническое описание.

Монтажное основание **Commeng DR MH-2** (DIN rail mounting holder) с двумя площадками для кабельных стяжек предназначено для фиксации на рейке DIN кабелей, гибких трубопроводов для технических жидкостей и газов или других изделий.

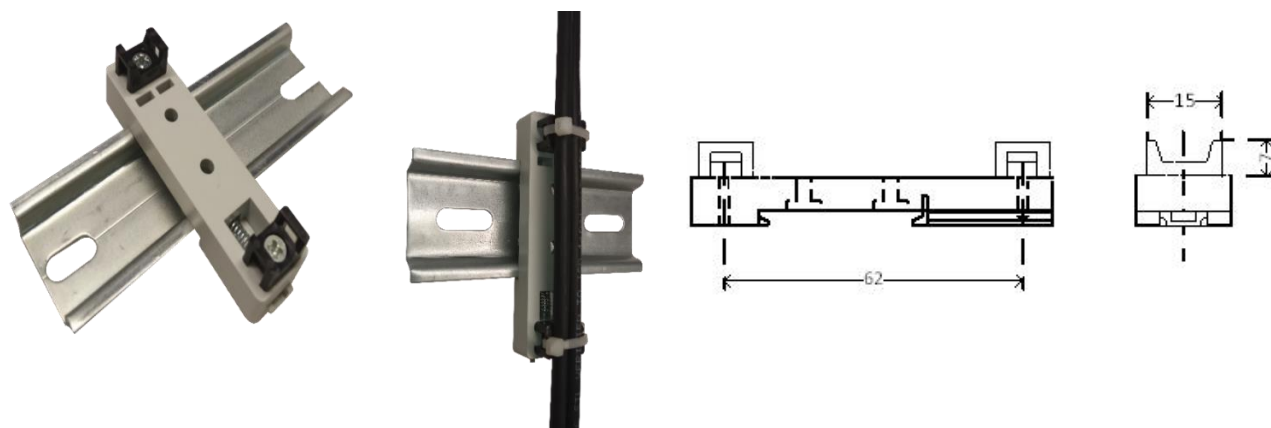


Рисунок 1. Монтажное основание **Commeng DR MH-2**

Монтажное основание выполнено из трудногорючего пластика АБС. На основании имеются две площадки с прорезями для крепления на рейке DIN пучков проводов, кабеля и гибких трубопроводов с помощью пластиковых стяжек.

Внешний вид монтажного основания **Commeng DR MH-2**, пример использования и габаритные размеры представлены на рисунке 1.

Основания монтажные **Commeng DR MH-2** поставляются в собранном виде, в комплект входят две пластиковые стяжки. На стороне, предназначенной для крепления элементов, наносится месяц и год выпуска. Упаковка производится в полиэтиленовую или картонную тару. На одну заводскую упаковку вкладывается один паспорт.

Срок службы изделия – 10 лет. Гарантийный срок – 24 месяца с момента ввода в эксплуатацию, но не более 30 месяцев с даты производства.

Во избежание ошибок в проектной и конструкторской документации, при закупке следует указывать точное название устройства и производителя.

Пример указания при заказе:

Монтажное основание **Commeng DR MH-2**.

Производитель – ООО «Комменж».