

Устройство защиты от импульсных перенапряжений Commeng OVP-2LN AC 280/40.

Краткое техническое описание.

Commeng OVP-2LN AC 280/40 устройство защиты от импульсных помех (УЗИП), предназначенное для защиты однофазных электроустановок и цепей питания переменного тока 220(230) В от импульсных перенапряжений. Внешний вид устройства показан на рис.1, функциональная схема на рис.2., основные технические характеристики приведены в таблице.

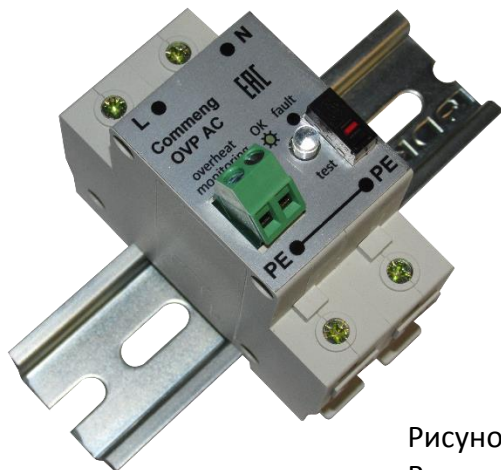


Рисунок 1.
Внешний вид

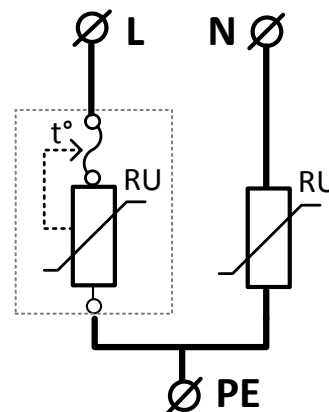


Рисунок 2. Функциональная схема подключения к электроустановке

Commeng OVP-2LN AC 280/40 имеет тепловой размыкатель, предназначенный для отключения варистора от фазного провода в случае аварийной ситуации.

Для контроля исправности УЗИП используются визуальный светодиодный индикатор и дистанционный контроль.

При нажатии кнопки «Test» у исправного устройства, подключенного к сети, загорается светодиод. При перегреве любого из варистора, размыкается цепь дистанционного контроля, подключенная к клеммной колодке на лицевой панели.

Основные технические характеристики УЗИП **Commeng OVP-2LN AC 280/40**

Максимальное длительное рабочее напряжение, U_c	280 В
Класс испытаний	I+II+III
Импульсный ток, L-PE, N-PE, I_{imp} ,	3 кА
Максимальный разрядный ток, L-PE, N-PE, I_{max} (8/20 мкс)	40 кА
Номинальный разрядный ток, L-PE, N-PE, I_n (8/20 мкс)	20 кА
Испытательный импульс U_{oc} (1,2/50 мкс)	10 кВ
Уровень напряжения защиты, U_p	$\leq 1,1$ кВ

Commeng OVP-2LN AC 280/40 выпускаются в соответствии с ТУ 3428-002-38164566-2012, производитель – ООО «Комменж». При заказе необходимо указать полное название УЗИП с учетом типа контроля состояния:

Commeng OVP-2LN AC 280/40v (визуальная индикация);

Commeng OVP-2LN AC 280/40rv (визуальная индикация и дистанционная сигнализация).

Полная техническая информация и указания по применению находятся в техническом описании, которое вместе с сертификатом можно скачать с сайта www.commeng.ru или запросить у производителя.