

Устройство защиты от импульсных перенапряжений Commeng OVP-3LN AC 280/10.

Краткое техническое описание.

Commeng OVP-3LN AC 280/10 устройство защиты от импульсных помех (УЗИП), предназначенное для защиты однофазных электроустановок и цепей питания переменного тока 220(230) В от импульсных перенапряжений. Внешний вид устройства показан на рис.1, функциональная схема на рис.2., основные технические характеристики приведены в таблице.

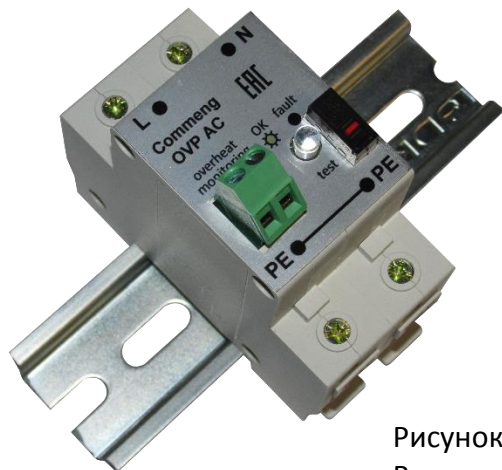


Рисунок 1.
Внешний вид

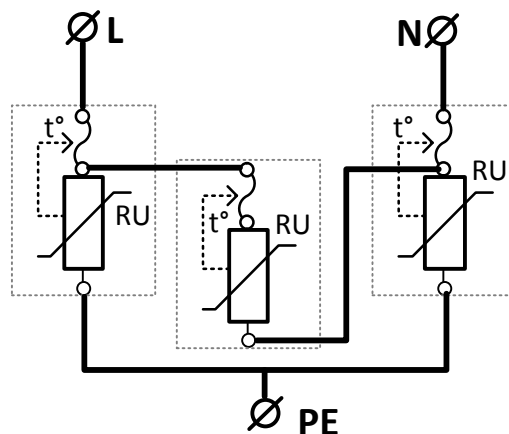


Рисунок 2. Функциональная схема подключения к электроустановке

Commeng OVP-3LN AC 280/10 имеет тепловые размыкатели, предназначенные для отключения варисторов от фазного провода в случае аварийной ситуации.

Для контроля исправности УЗИП используются визуальный светодиодный индикатор и дистанционный контроль.

При нажатии кнопки «Test» у исправного устройства, подключенного к сети, загорается светодиод. При перегреве любого из варисторов, размыкается цепь дистанционного контроля, подключенная к клеммной колодке на лицевой панели.

Основные технические характеристики УЗИП **Commeng OVP-3LN AC 280/10**

Максимальное длительное рабочее напряжение, U_c	280 В
Класс испытаний	III
Максимальный разрядный ток, L-PE, N-PE, I_{max} (8/20 мкс)	10 кА
Номинальный разрядный ток, L-PE, N-PE, I_n (8/20 мкс)	5 кА
Максимальный разрядный ток, L-N, I_{max} (8/20 мкс)	6 кА
Номинальный разрядный ток, L-N, I_n (8/20 мкс)	3 кА
Испытательный импульс U_{oc} (1,2/50 мкс)	6 кВ
Уровень напряжения защиты, U_p	$\leq 0,8$ кВ

Commeng OVP-3LN AC 280/10 выпускаются в соответствии с ТУ 3428-002-38164566-2012, производитель – ООО «Комменж». При заказе необходимо указать полное название УЗИП с учетом типа контроля состояния:

Commeng OVP-3LN AC 280/10v (визуальная индикация);

Commeng OVP-3LN AC 280/10rv (визуальная индикация и дистанционная сигнализация).

Полная техническая информация и указания по применению находятся в техническом описании, которое вместе с сертификатом можно скачать с сайта www.commeng.ru или запросить у производителя.

Устройство защиты от импульсных Commeng OVP-3LN AC 280/10.

Краткое техническое описание. © Commeng, 2019