

# Модуль промышленной автоматики Комменж МПА-105. Двухцветный светодиодный индикатор со звуковым сигналом. Техническое описание

## Назначение

Двухцветный светодиодный индикатор со звуковым сигналом **Комменж МПА-105** используется для визуальной и звуковой сигнализации в системах промышленной автоматики, контроля и управления доступом и т.п. Индикатор имеет цвета свечения зелёный и красный с постоянным излучателем звукового сигнала. Питание осуществляется постоянным напряжением 24В и 12В.

Устанавливается в электротехнических шкафах, щитах и коробках, на строительных конструкциях, на корпусах машин и оборудования. Крепление выполняется через проушины или на рейку DIN.

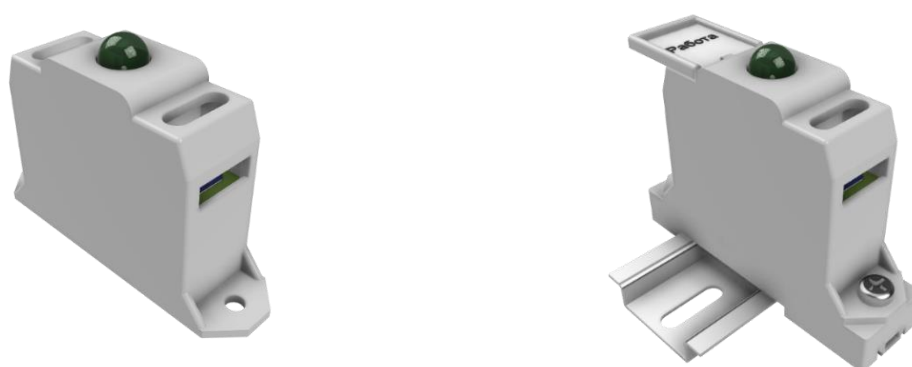


Рисунок 1. Слева: внешний вид модуля **Комменж МПА-105**. Справа: модуль с закрепленной маркировочной планкой **МПА-МП** установлен на рейку DIN

## 1. Технические характеристики.

### 1.1 Электрические характеристики

Электрическая схема **МПА-105** показана на рис.2, основные электрические характеристики в табл.1. Кроме излучателя звука и светодиода схема содержит ограничительные резисторы и диод для защиты от ошибочного подключения полярности напряжения питания.

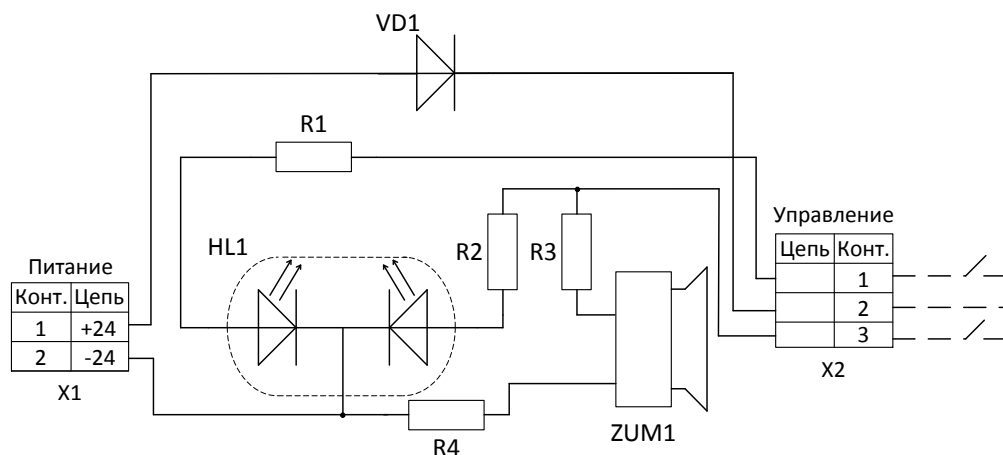


Рисунок 2. Электрическая схема двухцветного светодиодного индикатора со звуковым сигналом **МПА-105**

Таблица 1. Электрические параметры МПА-105

Параметр	Ед. изм.	Значение	
		МПА-105/12	МПА-105/24
Рабочее напряжение постоянного тока	В	12 ± 10%	24 ± 10%
Максимальный потребляемый ток	мА	57	70
Потребляемая мощность, не более	Вт	0,7	1,6
Интенсивность звука	дБ	85	85
Сопротивление в цепи управления, не более	Ом	45	100

## 1.2 Конструкция и эксплуатационные характеристики

**МПА-105** выполнен в малогабаритном корпусе, выполненном из пластика, не поддерживающего горение. Провода цепей питания и управления подключаются к винтовому клеммным колодкам.

Монтаж устройства на поверхность осуществляется через проушины с диаметром отверстий 4,5 мм, винтами или шурупами. Для монтажа на рейку DIN используется монтажное основание **Commeng DR МН-1**. Имеется возможность установки одной или двух маркировочных планок **МПА-МП**, на которые могут быть нанесены надписи.

Таблица 2. Основные конструктивные и эксплуатационные характеристики МПА-105

Габаритные размеры, не более, мм	74x20x48
Вес, не более, г.	75
Сечение подключаемых проводников питание/управление, мм <sup>2</sup>	1,5/1,5
Климатическое исполнение по ГОСТ 15150-69	УХЛ 2.1
Степень защиты оболочки (код IP) по ГОСТ 14254-96 (IEC 60529)	IP 30
Группа ответственности по СТП Commeng-001-2014	4-ГО
Срок службы, лет	7
Гарантийный срок, с момента ввода в эксплуатацию, месяцев	24 (но не более 30 с даты выпуска)

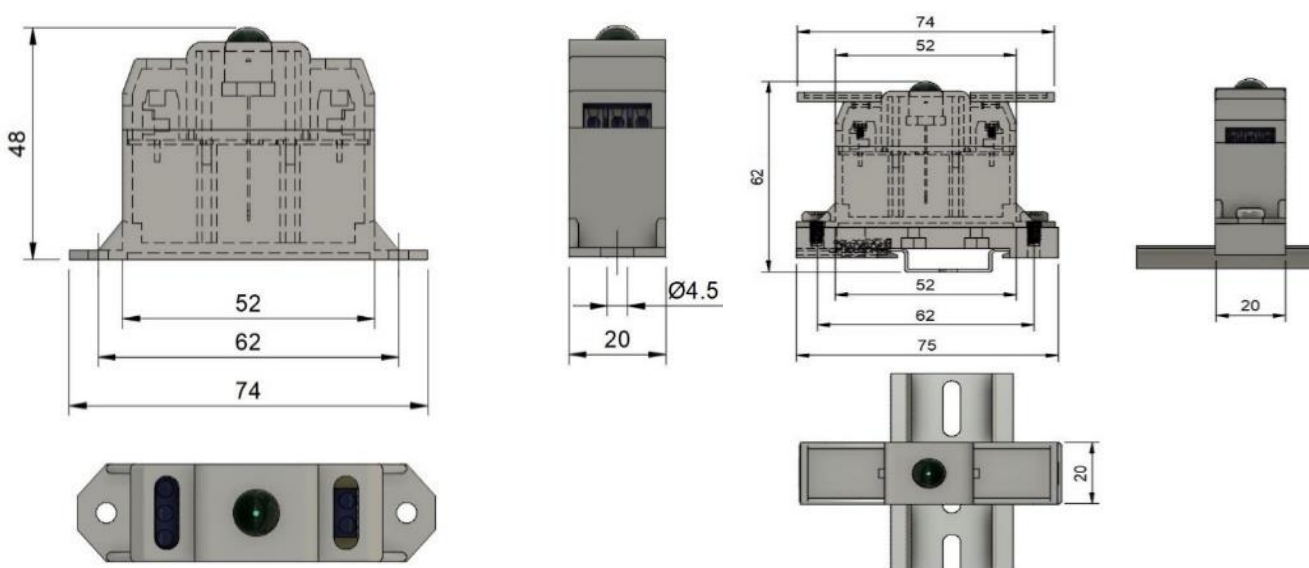


Рисунок 3. Слева: габаритные размеры **МПА-105**. Справа: габаритные размеры **МПА-105** при установке на рейку DIN.

## 2. Указание по применению

Выбор места установки должен производиться в соответствии с их климатическим исполнением УХЛ 2.1, которое предусматривает применение в объемах (например, шкафах), где температура незначительно отличается от наружной, а конструкция шкафа исключает конденсацию влаги на поверхности устройства. Установка производится на поверхность с помощью винтов или шурупов через проушины или на рейку DIN с помощью монтажного основания **Commeng DR MH-1**.

Для маркировки подключения или описания назначения применяется маркировочная планка **Комменж МПА-МП** (заказывается дополнительно). Надпись наносится на пленку или бумагу, которая приклеивается на планку, или же непосредственно на нее маркером или с помощью маркировочного принтера.

Напряжение питания подключается на клемму X1: плюс на контакт 1, минус на контакт 2. Для включения зеленой индикации необходимо замкнуть контакты 1 и 2 клеммы X2. Для включения красной индикации и звукового сигнала необходимо замкнуть 2 и 3 клеммы X2. Возможны несколько основных вариантов подключения индикатора:

- 1) Контакты 1 и 2 колодки X2 соединяются проводником, при этом индикатор начинает гореть зелёным при подаче напряжения питания.
- 2) К контактам 1 и 2 подключается цепь управления (контакты реле или переключателя, транзисторный ключ), при ее замыкании индикатор загорается зелёным.
- 3) Контакты 3 и 2 колодки X2 соединяются проводником, при этом индикатор горит красным с постоянным звуковым сигналом при подаче напряжения питания.
- 4) К контактам 3 и 2 подключается цепь управления (контакты реле или переключателя, транзисторный ключ), при ее замыкании индикатор горит красным с постоянным звуковым сигналом.
- 5) Возможно использование дополнительного варианта включения, при котором можно получить жёлтое свечение индикатора с постоянным звуковым сигналом, когда одновременно включаются цепь питания зелёного и красного свечения индикатора.

## 3. Маркировка. Упаковка и комплектация поставки

На боковой стороне наносится полное название изделия, месяц и год выпуска. Заводская упаковка производится в картонные коробки. В каждую заводскую упаковку вкладывается паспорт изделия.

## 4. Информация для заказа

Двухцветный светодиодный индикатор со звуковым сигналом **Комменж МПА-105** выпускаются по ТУ27.12.40 -38164566- 016-2021. Производитель COMMENG (ООО «КОММЕНЖ»). При заказе следует указать полное название изделия, выбрав его из таблицы 3 «Полная номенклатура».

Таблица 3. Полная номенклатура индикатора **Комменж МПА-105**

Наименование	Питание
<b>Комменж МПА-105/12</b>	12 Вольт
<b>Комменж МПА-105/24</b>	24 Вольта

Пример заказа:

- Двухцветный светодиодный индикатор со звуковым сигналом **Комменж МПА-105/24**.

При необходимости установки индикатора на рейку DIN дополнительно заказывается: -  
Монтажное основание **Commeng DR МН-1**.

При необходимости комплектации маркировочной планки дополнительно заказывается: -  
Маркировочная планка **Комменж МПА-МП**.