

Монтажное основание для установки на рейку DIN Commeng DR MH

Техническое описание.

1. Назначение

Монтажное основание **Commeng DR MH** (DIN rail mounting holder) используется для установки на рейку DIN корпусов электротехнического оборудования, печатных плат, шин заземления, крепежных элементов для кабелей (см. рис. 1). Может поставляться со скобами-защелками (см. рис. 2) для фиксации кабеля или других изделий. Благодаря использованию стальной пружины, прижимающей защелку, обеспечивается надежное крепление к рейке DIN, а установка и снятие не требуют больших усилий.

Применяется в качестве дополнительного или основного крепежного элемента для ряда изделий **COMMENG**.

Может поставляться как отдельное изделие другим производителям электротехнического оборудования.



Рисунок 1. Монтажное основание **Commeng DR MH**



Рисунок 2. Монтажное основание **Commeng DR MH** со скобами-защелками

2. Конструкция.

Монтажное основание выполнено из трудногорючего пластика АБС. Имеются два отверстия для крепления с помощью саморезов и два отверстия с 6-гранными выемками для крепления с помощью винтов и гаек **M4**.

Внешний вид защелки в сборе показан **на рисунке 1 и 2**, габаритные размеры **на рисунке 3 и 4**, основные технические характеристики приведены **в таблице 1**.

Таблица 1. Основные технические характеристики монтажного основания **Commeng DR MH**

Наименование характеристики	Значение	
Вес в сборе, без крепежных элементов, не более	17 грамм	
Класс горючести пластика по стандарту UL94	V-0	
Температура размягчения пластика по Вика	85 °C	
Диапазон рабочих температур	от -30°C до +50 °C	
Допустимый вес монтируемого оборудования, на одно основание, в диапазоне температур	-30 °C +50 °C	0,3 кг
	-10 °C +30 °C	0,8 кг
Срок службы, не менее	10 лет	
Гарантийный срок с даты поставки/ с даты производства	18/24 мес.	

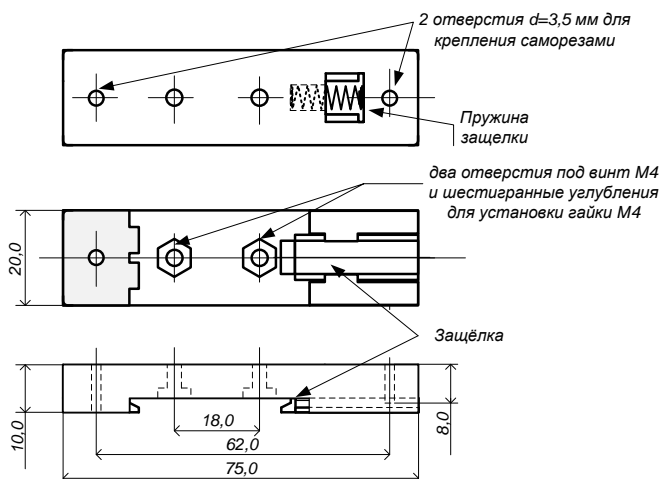


Рисунок 3. Габариты монтажного основания Commeng DR MH

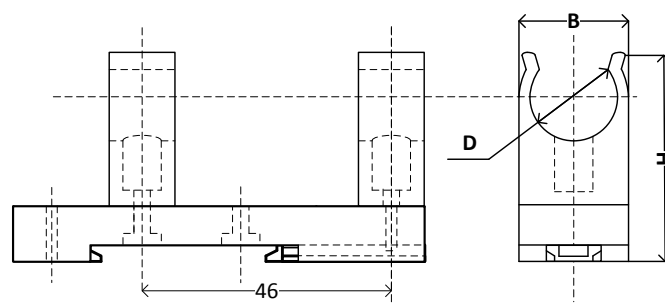


Рисунок 4. Габариты монтажного основания Commeng DR MH со скобами-защелками

Таблица 2. Параметры скоб-защелок (см. рис.4)

D, мм	16	20	25	32
B, мм	20	27	36	44
H, мм	38	41	44	53

3. Упаковка, маркировка, информация для заказа.

Основания монтажные поставляются в собранном виде. На стороне, предназначенной для крепления, наносится месяц и год выпуска. Упаковка производится в полиэтиленовую или картонную тару. На одну заводскую упаковку вкладывается один паспорт.

Поставка выполняется в трёх вариантах:

- 1) Commeng DR MH - без крепежных элементов.
- 2) Commeng DR MH-1 - с двумя саморезами (все саморезы упаковываются в отдельный пакет и вкладываются в заводскую упаковку). Возможно крепление монтажного основания к корпусу устанавливаемого на него оборудования (необходимо указать при заказе, выполняется без дополнительной оплаты).
- 3) Commeng DR MH-2 – с двумя гайками и винтами М4 с плоской головкой (гайки установлены в пазы, винты вкручены в гайки)
- 4) Commeng DR MH-3-D - с двумя саморезами и двумя скобами-защелками (все саморезы и крепления упаковываются в отдельный пакет и вкладываются в заводскую упаковку). D – диаметр скобы-защелки 16, 20, 25, 32 мм (см. рис. 4)

Производитель - ООО «Комменж».

Пример указания при заказе:	Примечание
Монтажное основание Commeng DR MH	Без крепежных элементов
Монтажное основание Commeng DR MH-1	С двумя саморезами (для установки типового корпуса Commeng с проушинами)
Монтажное основание Commeng DR MH-2	С двумя гайками и винтами М4
Монтажное основание Commeng DR MH-3-16	с двумя саморезами и двумя скобами-защелками. D – диаметр скобы-защелки 16, 20, 25, 32 мм
Монтажное основание Commeng DR MH-3-20	
Монтажное основание Commeng DR MH-3-25	
Монтажное основание Commeng DR MH-3-32	