

# Комплект монтажный КМ ШУП-ДРИ6

## Техническое описание

### Назначение



Комплект монтажный **КМ ШУП-ДРИ6** предназначен для установки шин заземления и уравнивания потенциалов **ШЗУП-М** на рейку DIN. При этом шина крепится на изоляторы, которые устанавливаются на монтажное основание, а монтажное основание устанавливается на рейку DIN.

Диаметр резьбы изолятора – М6 обозначаются в названии комплекта **КМ ШУП-ДРИ6**. Для установки шины **ШЗУП-М** необходимо два комплекта.

Максимальная ширина шины 40 мм и толщина 4 мм.

Рисунок 1. Монтажный комплект  
**КМ ШУП-ДРИ6**

### 1. Состав и технические характеристики комплекта монтажного **КМ ШУП-ДРИ6**.

Комплект **КМ ШУП-ДРИ6** (см. рис.1) состоит из следующих деталей:

- монтажное основание для установки на рейку DIN (см. рис. 2);
- винт с потай головкой М6х10 для крепления изолятора к монтажному основанию (см. рис. 2);
- изолятор шинный (см.рис.3);
- крепеж (болт М6х10, шайба стопорная с внешними зубцами М6) для крепления шины к изолятору (см. рис. 4 поз. 5).

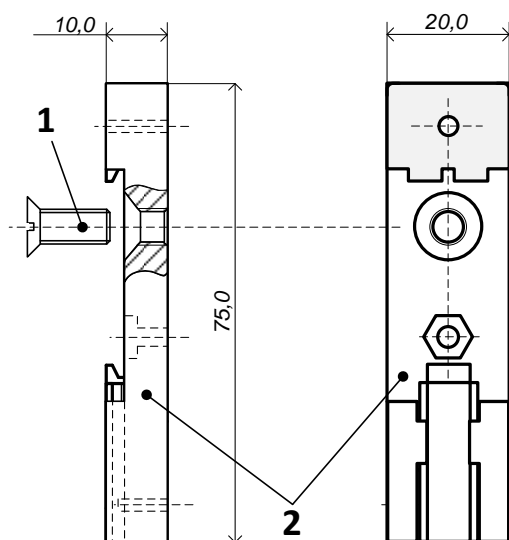


Рисунок 2. Основание (1-винт М6 для крепления изолятора к монтажному основанию, 2-монтажное основание для установки на рейку DIN)

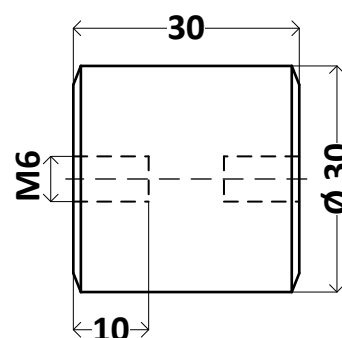


Рисунок 3. Изолятор

Таблица 1. Технические и эксплуатационные характеристики комплекта **КМ ШУП-ДРИ6**

Наименование характеристики		Значение
Вес комплекта, не более, грамм		70
Размеры	изолятора, мм	30x30x30
	основания, мм	75x20x10
	комплекта в сборе, мм	75x45x30
Метрическая резьба изолятора		М6
Толщина шины, мм		до 4
Ширина шины, мм		до 40
Диапазон рабочих температур		от -30°С до +50 °С
Срок службы, лет		10
Гарантийный срок с даты поставки/ с даты производства		18/24 мес.

## 2. Указания по монтажу

### 2.1 Сборка комплекта КМ ШУП-ДРИ6

2.1.1 В монтажное основание (см. рис. 4 поз. 2) вкрутить винт с потай головкой М6х10 (поз. 1), так чтобы не сорвать резьбу.

2.1.2 Накрутить рукой изолятор (поз. 3) на винт (поз. 1), до касания с монтажным основанием (поз. 2). Для окончательной затяжки необходимо винт придерживать отвёрткой.

2.1.3 Установить получившиеся две сборки на рейку DIN (см. рис. 5). Расстояние между комплектами соответствует длине шины.

2.1.4 Прикрутить шину **ШЗУП-М** к изоляторам. После выравнивания шины произвести окончательную затяжку.

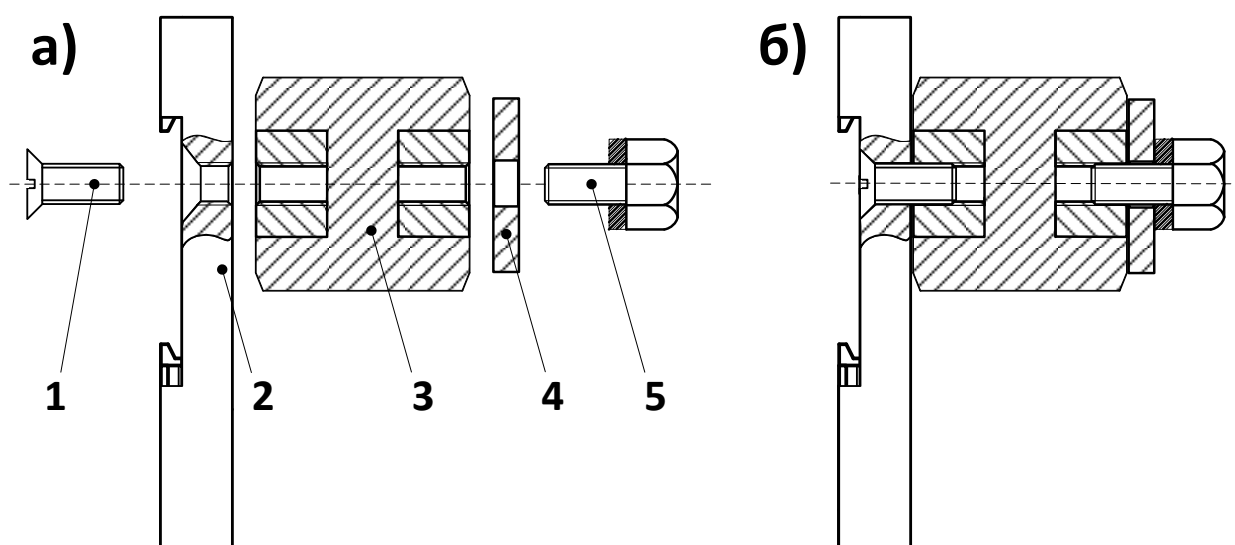


Рисунок 4. Сборка комплекта монтажного **КМ ШУП-ДРИ6** (1-винт с потай головкой М6; 2- монтажное основание для установки на рейку DIN; 3- изолятор; 4- шина **ШЗУП-М**; 5- болт М6х10 со стопорной шайбой)

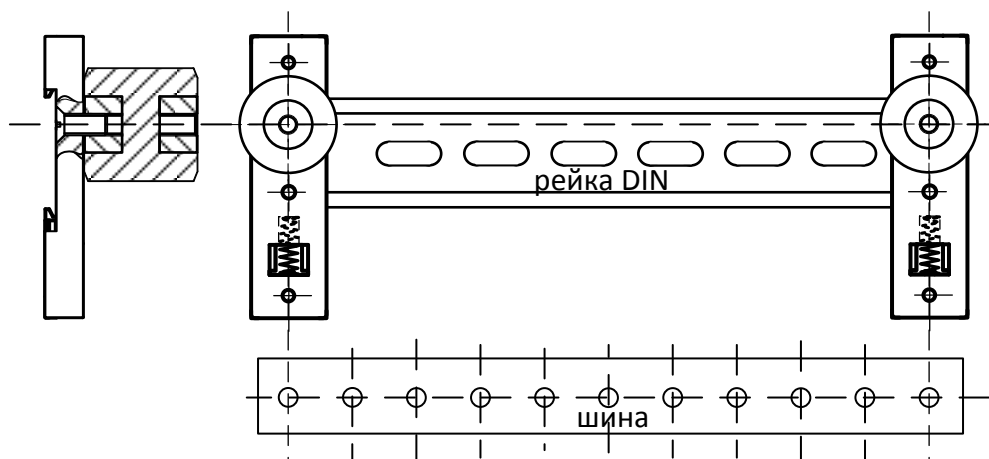


Рисунок 5. Установка шины **ШЗУП-М** на два комплекта монтажных **КМ ШУП-ДРИ6**

### 3. Маркировка. Упаковка и комплект поставки

#### 3.1 Маркировка

Непосредственно на комплект маркировка не наносится, а вся необходимая информация указывается в паспорте на изделие.

#### 3.2 Упаковка и комплект поставки

Комплект монтажный **КМ ШУП-ДРИ6** упаковывается в индивидуальную заводскую упаковку из полиэтилена. Для перевозки комплект укладывается в транспортную упаковку из гофрокартона, в которую укладывается один паспорт.

В комплект поставки входит: - монтажное основание для установки на рейку DIN; - винт с потайной головкой М6х10; - изолятор шинный; - болт М6х10; - шайба стопорная с внешними зубцами М6.

### 4. Информация для заказа.

При заказе следует указать.

Наименование изделия: Комплект монтажный **КМ ШУП-ДРИ6**.

Производитель: COMMENG (ООО «КОММЕНЖ»).

Пример заказа: Комплект монтажный **КМ ШУП-ДРИ6**.