

Коробка наружной установки КНУ-1.

Техническое описание.

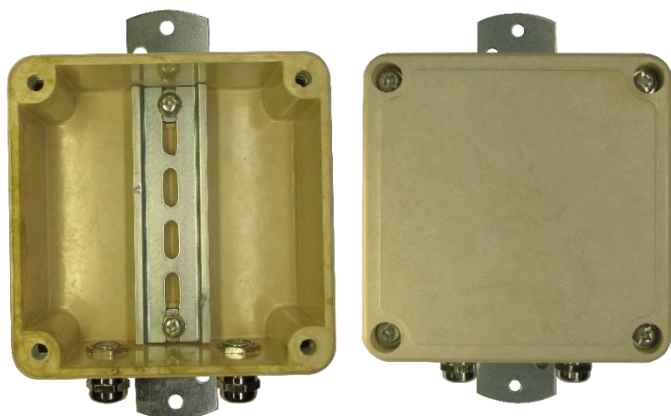
Назначение

Коробка наружной установки **КНУ-1** (см. рис. 1, 2) предназначена для размещения различного электрооборудования до 1000 Вольт, клеммных колодок (для соединения и разветвления проводов), устройств защиты от импульсных перенапряжений и т. д.

Коробка **КНУ-1** обеспечивает: защиту персонала от прямого прикосновения к токоведущим частям; защиту установленного в нем оборудования от механических повреждений; защиту электрооборудования от воздействия внешних факторов окружающей среды.

Особенность коробки **КНУ-1** в том, что она выполнена из диэлектрического полиэфирного премикса стойкого к механическим повреждениям и воздействию пламени, низких и высоких температур. Монтаж оборудования осуществляется на рейку DIN. Для ввода и вывода кабеля в стенках коробки **КНУ-1** устанавливаются гермовводы. Выпускается с габаритными размерами 135x135x80 и в нескольких исполнениях, которые зависят от количества и места установки гермовводов.

Вертикальное расположение КНУ-1/0020



Горизонтальное расположение КНУ-1\0200



Рисунок 1. Внешний вид коробки наружной установки **КНУ-1**
(с двумя гермовводами **PG 9**)



Рисунок 2. Коробка наружной установки **КНУ-1/0020** с
установленным репитером **Commeng RPT 100B-TX f/f**

1. Технические характеристики.

1.1 Конструкция и эксплуатационные характеристики коробки КНУ-1.

Коробка **КНУ-1** изготавливается из ударопрочного антистатичного премикса, который обеспечивает необходимые электрические и механические характеристики (прочность, жесткость, термостойкость). Монтаж коробки производится на поверхность как вертикально (см.рис.3), так и горизонтально. Внутри коробки **КНУ-1** устанавливается рейка DIN для монтажа оборудования. По умолчанию размер, устанавливаемых в стенки коробки гермовводов **PG 9**. Возможно исполнение с гермовводами других диаметров (см. п. 1.3). Количество и места установки гермовводов указывается в названии коробки. Конструктивные и эксплуатационные характеристики коробки **КНУ-1** указаны в **таблице 1**. Габаритные размеры и схема монтажа **на рисунке 3**.

Таблица 1. Конструктивные и эксплуатационные характеристики коробки **КНУ-1**.

Габариты Д х В х Ш, мм, не более	135x135x80
Климатическое исполнение по ГОСТ 15150-69.	УХЛ 1
Степень защиты оболочки (код IP) по ГОСТ 14254-96 (IEC 60529)	IP 66
Срок службы, не менее	10 лет
Гарантийный срок с даты поставки/ с даты производства	18/24 мес.

Крепления коробки КНУ-1

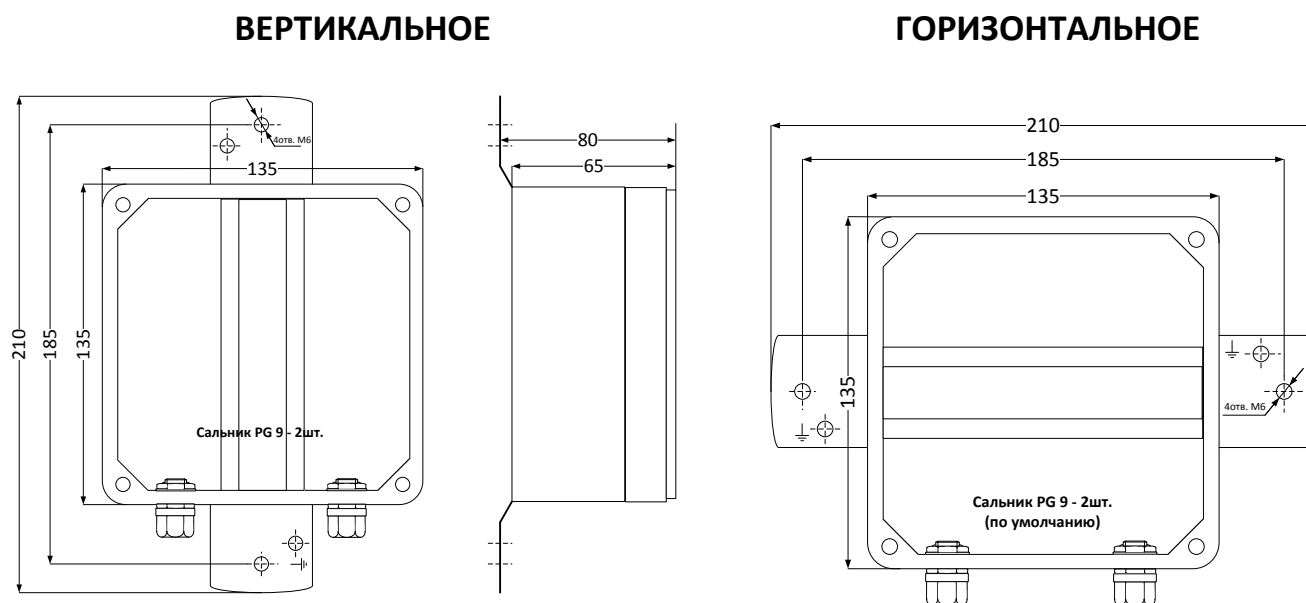


Рисунок 3. Габаритные размеры и схема монтажа коробки **КНУ-1**.

1.2 Типовые варианты размещения гермовводов PG 9 на стенках коробки КНУ-1.

Коробка **КНУ-1** предполагает установку гермовводов по четырём сторонам, как показано **на рисунке 4**. На каждой стороне может располагаться по пять гермовводов **PG 9**.

Структуру полного названия коробки **КНУ-1** указана в **таблице 2**.

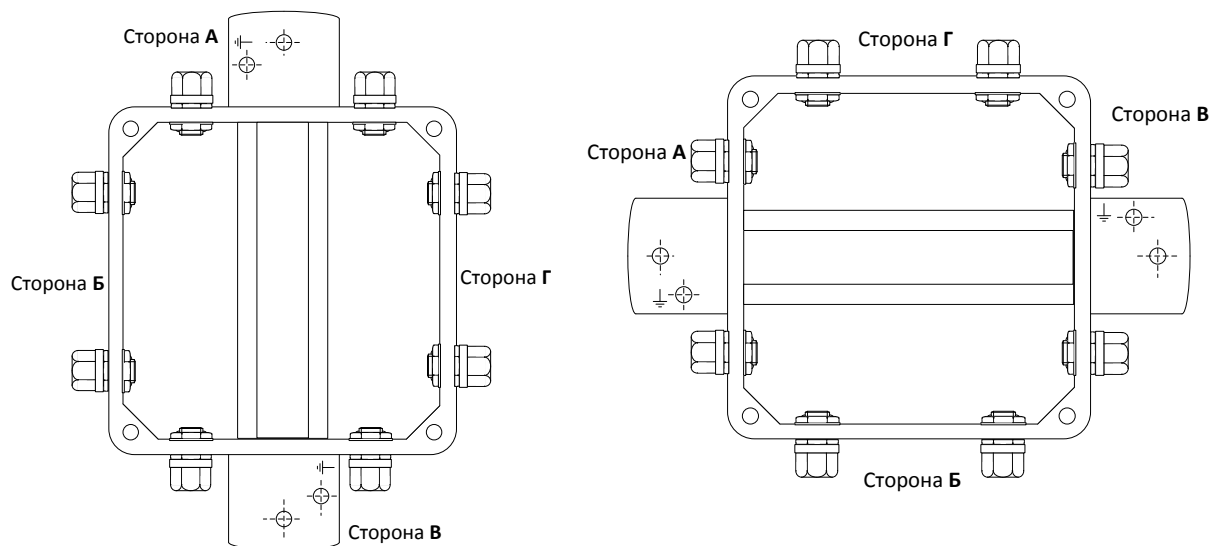


Рисунок 4. Порядок расположение гермовводов PG 9.

Таблица 2. Структура полного названия коробки КНУ-1/XXXX

1	2	3	4	5	6	7	8
КНУ	-	1	/	X	X	X	X
Позиция	Значение						
1	Название изделия						
2	Типе						
3	Тип						
4	Дробь						
5	Количество гермовводов PG 9 на стороне А: – 0(нет); - 1÷5 (от 1 до 5 шт.)						
6	Количество гермовводов PG 9 на стороне Б – 0(нет); - 1÷5 (от 1 до 5 шт.)						
7	Количество гермовводов PG 9 на стороне В – 0(нет); - 1÷5 (от 1 до 5 шт.)						
8	Количество гермовводов PG 9 на стороне Г – 0(нет); - 1÷5 (от 1 до 5 шт.)						

Примеры обозначения и расшифровки наименований коробки КНУ-1

Коробка КНУ-1/0200:

- коробка наружной установки тип 1(КНУ-1);
- нет гермовводов (PG 9) на стороне А (цифра 0);
- два гермоввода (PG 9) на стороне Б (цифра 2);
- нет гермовводов (PG 9) на стороне В (цифра 0);
- нет гермовводов (PG 9) на стороне Г (цифра 0);

Коробка КНУ-1/2020:

- коробка наружной установки тип 1(КНУ-1);
- два гермоввода (PG 9) на стороне А (цифра 2);
- нет гермовводов (PG 9) на стороне Б (цифра 0);
- два гермоввода (PG 9) на стороне В (цифра 2);
- нет гермовводов (PG 9) на стороне Г (цифра 0);

Коробка КНУ-1/5555:

- коробка наружной установки тип 1(КНУ-1);
- пять гермовводов (PG 9) на стороне А (цифра 5);
- пять гермовводов (PG 9) на стороне Б (цифра 5);
- пять гермовводов (PG 9) на стороне В (цифра 5);
- пять гермовводов (PG 9) на стороне Г (цифра 5);

1.3 Возможные варианты размещения гермовводов других диаметров на стенках коробки КНУ-1.

По техническому заданию заказчика могут быть использованы гермовводы других диаметров, но не более чем PG 21. Варианты размещения гермовводов других диаметров указаны в таблице 4. Варианты расположения гермовводов указаны на рисунке 5. Наименование и диаметр кабеля гермовводов указан в таблице 3.

Таблица 3. Параметры гермовводов металлических типа PG.

Наименование	Диапазон диаметров кабеля (мм)
PG 9	4-8
PG 11	5-10
PG 13,5	6-12
PG 16	10-14
PG 21	13-18

Таблица 4. Варианты размещения гермовводов других диаметров на одной из сторон коробки КНУ-1

Вариант размещения	Наименование гермовводов и количество штук на одной стороне	Вариант размещения	Наименование гермовводов и количество штук на одной стороне
1	PG 9 – до 5шт.	15	PG 16 – 1шт. и PG 9 – 3шт.
2	PG 11 – до 4шт	16	PG 13,5 – 3шт. и PG 11 – 1шт.
3	PG 13,5 – до 4шт	17	PG 13,5 – 3шт. и PG 9 – 1шт.
4	PG 16 – до 3шт.	18	PG 13,5 – 2шт. и PG 11 – 2шт.
5	PG 21 -до 2шт.	19	PG 13,5 – 2шт. и PG 9 – 2шт.
6	PG 21 – 1шт. и PG 9 – 2шт.	20	PG 13,5 – 1шт. и PG 11 – 3шт.
7	PG 21 – 1шт. и PG 16 – 1шт.	21	PG 13,5 – 1шт. и PG 9 – 3шт.
8	PG 21 – 1шт. и PG 13,5 – 2шт.	22	PG 11 – 2шт. и PG 16 – 1шт.
9	PG 21 – 1шт. и PG 11 – 2шт.	23	PG 11 – 2шт. и PG 9 – 2шт.
10	PG 16 – 2шт. и PG 13,5 – 1шт.	24	PG 11 – 1шт. и PG 21 – 1шт.
11	PG 16 – 2шт. и PG 11 –1 шт.	25	PG 11 – 1шт. и PG 9 – 3шт.
12	PG 16 – 2шт. и PG 9 – 2шт.	26	PG 9 – 3шт. и PG 21 – 1шт.
13	PG 16 – 1шт. и PG 13,5 – 2шт.	27	PG 9 – 1шт. и PG 21 – 1шт.
14	PG 16 – 1шт. и PG 11 – 3шт.	28	PG 9 – 1шт. и PG 11 – 3шт.

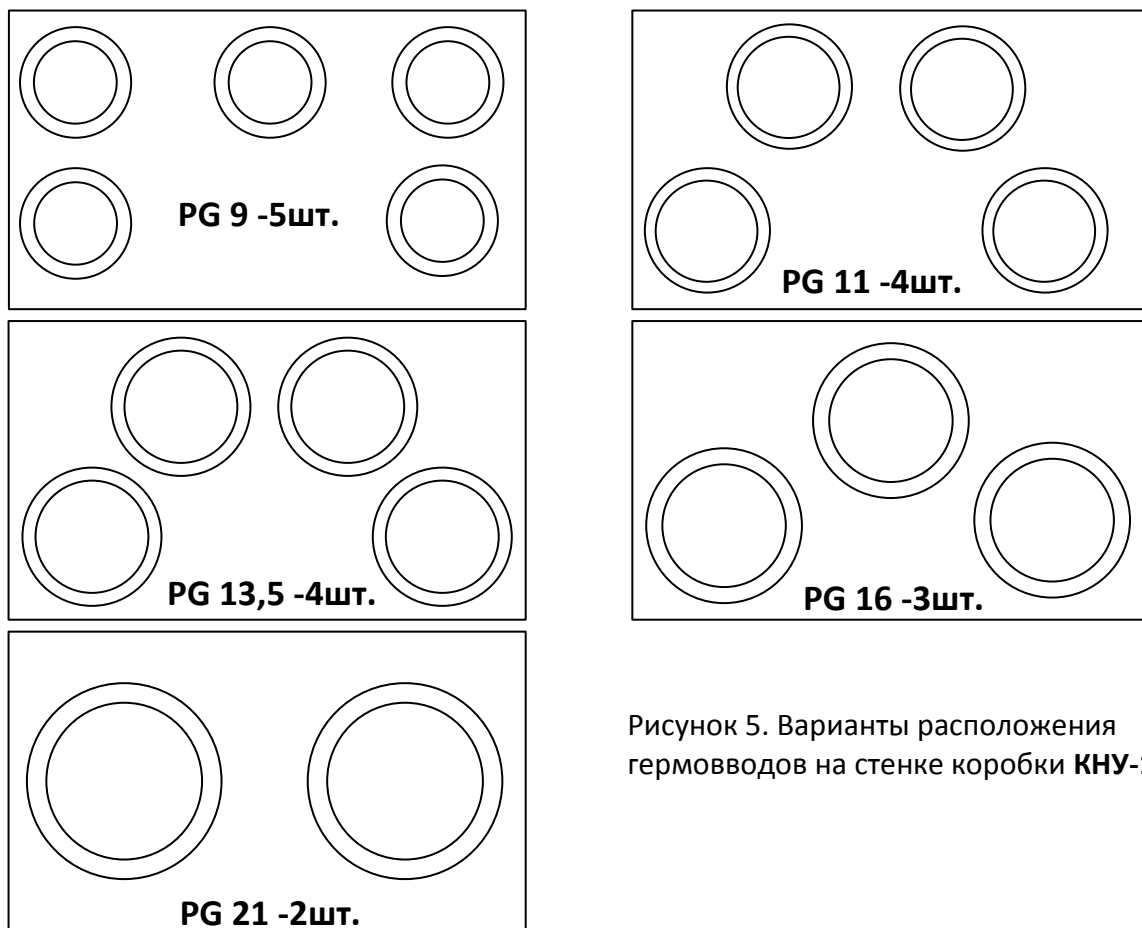


Рисунок 5. Варианты расположения гермовводов на стенке коробки **КНУ-1**

2. Указания по монтажу

Монтаж коробки **КНУ-1** может осуществляться на стены, столбы, полы, стойки с оборудованием, металлоконструкции и т. п. Для крепления коробки используется кронштейн (см. рис. 3) с штатными отверстиями под болт **М6**. Габаритные размеры и схема монтажа указаны на рисунке 3.

3. Маркировка. Упаковка и комплект поставки.

3.1 Маркировка.

На **лицевой** стороне крышки коробки **КНУ-1** наносится полное наименование коробки, которое содержит информацию о типе и количестве гермовводов на сторонах коробки (см. п.1.2, таб. 2).

3.2 Упаковка и комплект поставки.

Коробка **КНУ-1** упаковывается в индивидуальную заводскую упаковку из полиэтилена. Для перевозки коробка укладывается в транспортную упаковку из гофрокартона, в которую укладывается один паспорт.

Коробка поставляется с установленными гермовводами, кронштейном для крепления к поверхности и рейкой DIN.

4.Информация для заказа.

Во избежание ошибок при закупке следует указывать номер ТУ и производителя в спецификациях на закупку, проектной и конкурсной документации.

Коробка **КНУ-1** выпускается по ТУ 27.33.14-010-38164566-2017. Производитель – ООО «КОММЕНЖ».

При заказе следует указать полное название коробки, выбрав её характеристики в п.1 настоящего описания. Структура названия показана в **таблице 2**. Номенклатура типовых изделий указана в **таблице 5**.

Таблица 5. Стандартная номенклатура изделий коробка КНУ-1

Горизонтальное расположение кронштейна крепления коробки КНУ-1 (см.рис.3), гермовводы на стороне Б (снизу).		
№	Полное название коробки	Примечание
1	Коробка КНУ-1/0 2 0 0	два гермоввода PG-9 на стороне Б
2	Коробка КНУ-1/0 3 0 0	три гермоввода PG-9 на стороне Б
3	Коробка КНУ-1/0 4 0 0	четыре гермоввода PG-9 на стороне Б
4	Коробка КНУ-1/0 5 0 0	пять гермоввода PG-9 на стороне Б
Вертикальное расположение кронштейна крепления коробки КНУ-1 (см.рис.3), гермовводы на стороне В (снизу).		
5	Коробка КНУ-1/0 0 2 0	два гермоввода PG-9 на стороне В
6	Коробка КНУ-1/0 0 3 0	три гермоввода PG-9 на стороне В
7	Коробка КНУ-1/0 0 4 0	четыре гермоввода PG-9 на стороне В
8	Коробка КНУ-1/0 0 5 0	пять гермоввода PG-9 на стороне В

Примеры указания коробки при заказе:

- коробка **КНУ-1/0 2 0 0**;
- коробка **КНУ-1/0 0 3 0**;
- коробка **КНУ-1/0 4 0 0**;
- коробка **КНУ-1/0 0 5 0**.